

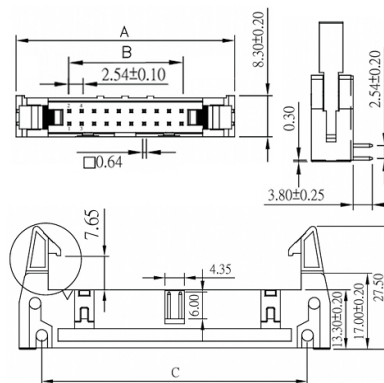
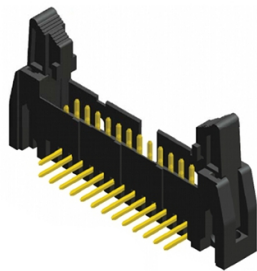
Connettori IDC

PTH MASCHIO 90° PASSO 2.54MM 34P CON ESTRATTORE: LATCH LUNGHI NERO

CONNET IDCmas E EDH1R-34GB1Lra

Codice Adimpex: **LH000534-R**

P/N: **5EH1RDBNN-34G01AL-00**



Caratteristiche Tecniche:

Passo:	2.54 mm
Pin totali:	34
Orientamento:	90 gradi
Tipologia:	Maschio con estrattori
Colore:	Nero
Montaggio:	PTH