

**CONNETTORE IDC PASSO 2.54MM CON
ESTRATTORI**

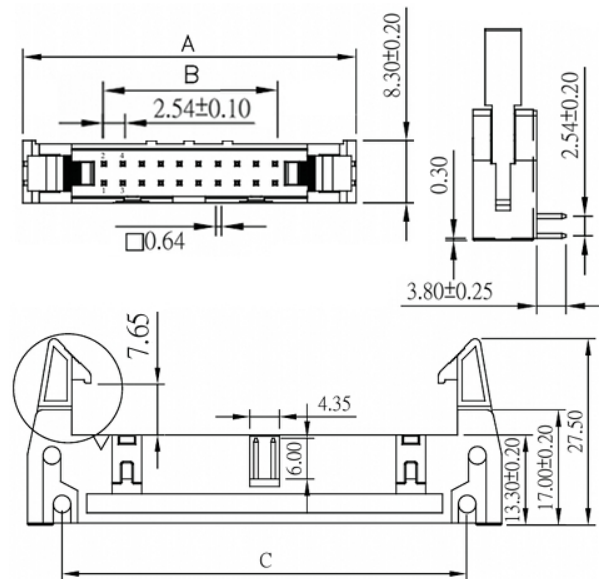
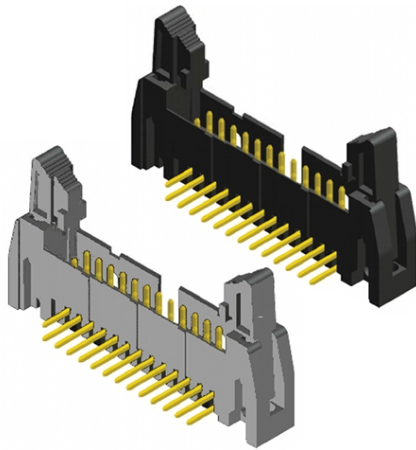
PTH 90° con estrattore: latch lunghi

Codice Adimpex: **LH000526-R**

CONNET IDCmas E EDH1R-26GB1Lra

Serie:EDH1R

p/n:EDH1R-26-GB1L ra 26



| Codice Adimpex | | n. pin |
|-----------------|----------|--------|
| NERO | GRIGIO | |
| LH000510 | LH032710 | 10 |
| LH000514 | LH032714 | 14 |
| LH000516 | LH032716 | 16 |
| LH000520 | LH032720 | 20 |
| LH000524 | LH032724 | 24 |
| LH000526 | LH032726 | 26 |

| Codice Adimpex | | n. pin |
|----------------|----------|--------|
| NERO | GRIGIO | |
| LH000530 | LH032730 | 30 |
| LH000534 | LH032734 | 34 |
| LH000540 | LH032740 | 40 |
| LH000550 | LH032750 | 50 |
| LH000560 | LH032760 | 60 |
| LH000564 | LH032764 | 64 |

CARATTERISTICHE

- Corrente: 3 A
- Resistenza di isolamento: 1000 MΩ min.
- Resistenza di contatto: 20 mΩ max.
- Rigidità dielettrica: 1000 V AC per 1 minuto
- Temperatura di lavoro: -40°C ÷ +105°C
- Corpo: poliestere, UL94V-0 PBT per montaggio tradizionale, Nylon 6T per montaggio SMD
- Contatti: lega di rame
- Finitura: flash oro

FEATURES

- Current rate: 3 A
- Insulation resistance: 1000MΩ min.
- Contact resistance: 20 mΩ max.
- Dielectric voltage: 1000V AC for 1m
- Operating temp: -40°C ÷ +105°C
- Body: polyester, UL94V-0 Standard PBT, Nylon 6T SMT
- Contact pin:

| n. pin | Dim. A | Dim. B | Dim. C | n. pin | Dim. A | Dim. B | Dim. C |
|--------|--------|--------|--------|--------|--------|--------|--------|
| 10 | 31.90 | 10.16 | 21.70 | 30 | 57.30 | 35.56 | 47.10 |
| 14 | 36.98 | 15.24 | 26.78 | 34 | 62.38 | 40.64 | 52.18 |
| 16 | 39.52 | 17.78 | 29.32 | 40 | 70.00 | 48.26 | 59.80 |
| 20 | 44.60 | 22.86 | 34.40 | 50 | 82.70 | 60.96 | 72.50 |
| 24 | 49.68 | 27.94 | 39.48 | 60 | 95.40 | 73.66 | 85.20 |
| 26 | 52.22 | 30.48 | 42.02 | 64 | 100.48 | 78.74 | 90.28 |

copper alloy

- *Contact plating:*
gold flash