

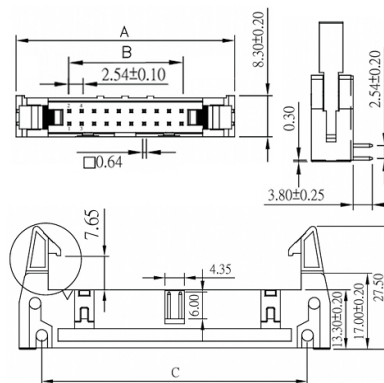
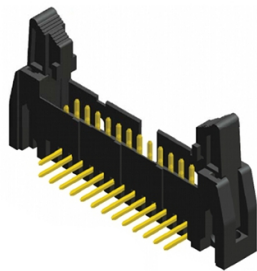
Connettori IDC

PTH MASCHIO 90° PASSO 2.54MM 16P CON ESTRATTORE: LATCH LUNGI NERO

CONNET IDCmas E EDH1R-16GB1Lra

Codice Adimpex: **LH000516-R**

P/N: **5EH1RDBNN-16G01AL-00**



Caratteristiche Tecniche:

Pin totali:	16
Passo:	2.54 mm
Orientamento:	90 gradi
Tipologia:	Maschio con estrattori
Colore:	Nero
Montaggio:	PTH