

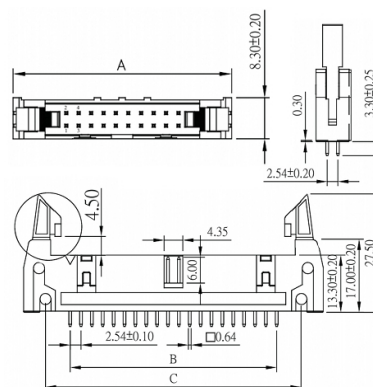
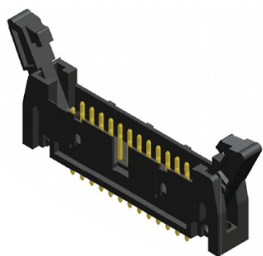
## Connettori IDC

### PTH MASCHIO DRITTO PASSO 2.54MM 26P CON ESTRATTORE: LATCH CORTI NERO

CON IDCms E EDH1S-26GB2L CORTA

Codice Adimpex: **LH000480-R**

P/N: **5EH1SDDNN-26G03AL-00**



## Caratteristiche Tecniche:

Passo:	2.54 mm
Pin totali:	26
Tipologia:	Maschio con estrattori
Colore:	Nero
Montaggio:	PTH
Orientamento:	Verticale