

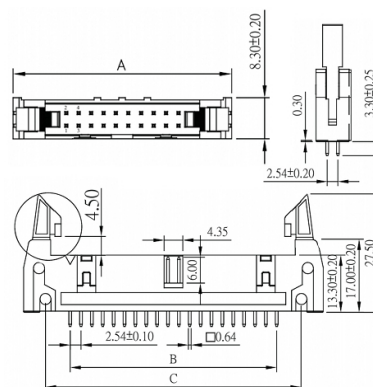
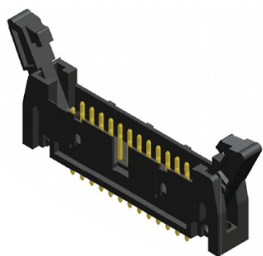
Connettori IDC

PTH MASCHIO DRITTO PASSO 2.54MM 20P CON ESTRATTORE: LATCH CORTI NERO

CON IDCms E EDH1S-20GB2L CORTA

Codice Adimpex: **LH000476-R**

P/N: **5EH1SDDNN-20G03AL-00**



Caratteristiche Tecniche:

Passo:	2.54 mm
Pin totali:	20
Tipologia:	Maschio con estrattori
Colore:	Nero
Montaggio:	PTH
Orientamento:	Verticale