

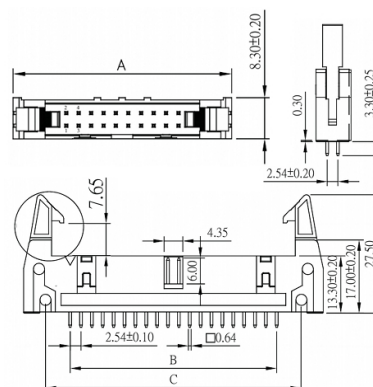
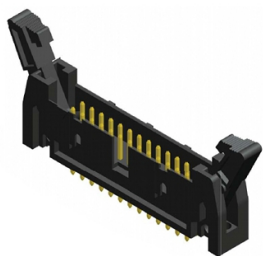
## Connettori IDC

### PTH MASCHIO DRITTO PASSO 2.54MM 60P CON ESTRATTORE: LATCH LUNGHI NERO

CONNET IDCmas E EDH1S-60-GB1L

Codice Adimpex: **LH000460-R**

P/N: **5EH1SDANN-60G01AL-00**



## Caratteristiche Tecniche:

|               |                        |
|---------------|------------------------|
| Passo:        | 2.54 mm                |
| Pin totali:   | 60                     |
| Tipologia:    | Maschio con estrattori |
| Colore:       | Nero                   |
| Montaggio:    | PTH                    |
| Orientamento: | Verticale              |