

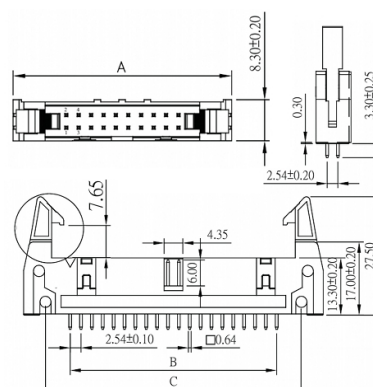
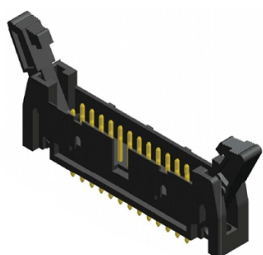
Connettori IDC

PTH MASCHIO DRITTO PASSO 2.54MM 40P CON ESTRATTORE: LATCH LUNGHI NERO

CONNET IDCmas E EDH1S-40-GB1L

Codice Adimpex: **LH000440-R**

P/N: **5EH1SDANN-40G01AL-00**



Caratteristiche Tecniche:

Passo:	2.54 mm
Pin totali:	40
Tipologia:	Maschio con estrattori
Colore:	Nero
Montaggio:	PTH
Orientamento:	Verticale