

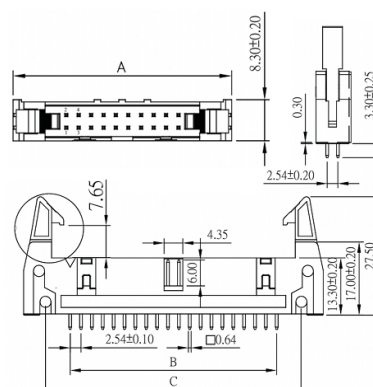
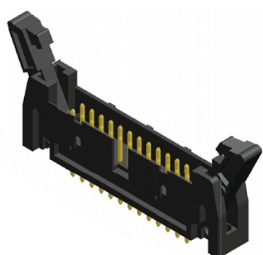
Connettori IDC

PTH MASCHIO DRITTO PASSO 2.54MM 34P CON ESTRATTORE: LATCH LUNGI NERO

CONNET IDCmas E EDH1S-34-GB1L

Codice Adimpex: **LH000434-R**

P/N: **5EH1SDANN-34G01AL-00**



Caratteristiche Tecniche:

| | |
|---------------|------------------------|
| Passo: | 2.54 mm |
| Pin totali: | 34 |
| Tipologia: | Maschio con estrattori |
| Colore: | Nero |
| Montaggio: | PTH |
| Orientamento: | Verticale |