

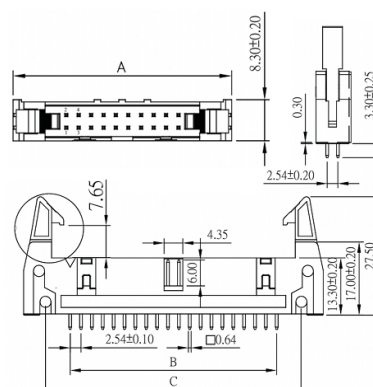
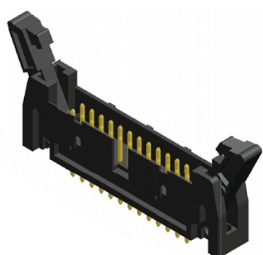
Connettori IDC

PTH MASCHIO DRITTO PASSO 2.54MM 26P CON ESTRATTORE: LATCH LUNGI NERO

CONNET IDCmas E EDH1S-26-GB1L

Codice Adimpex: **LH000426-R**

P/N: **5EH1SDANN-26G01AL-00**



Caratteristiche Tecniche:

Passo:	2.54 mm
Pin totali:	26
Tipologia:	Maschio con estrattori
Colore:	Nero
Montaggio:	PTH
Orientamento:	Verticale