

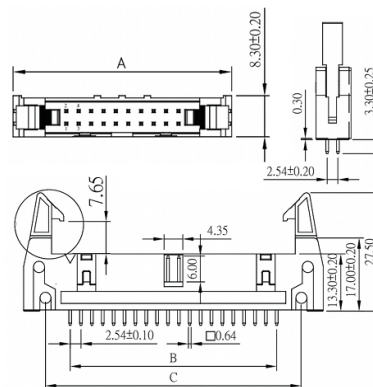
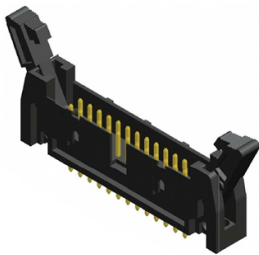
Connettori IDC

**PTH MASCHIO DRITTO PASSO 2.54MM 20P CON ESTRATTORE: LATCH LUNGHI NERO**

CONNET IDCmas E EDH1S-20-GB1L

Codice Adimpex: **LH000420-R**

P/N: **5EH1SDANN-20G01AL-00**



Caratteristiche Tecniche:

Passo:	2.54 mm
Pin totali:	20
Tipologia:	Maschio con estrattori
Colore:	Nero
Montaggio:	PTH
Orientamento:	Verticale