

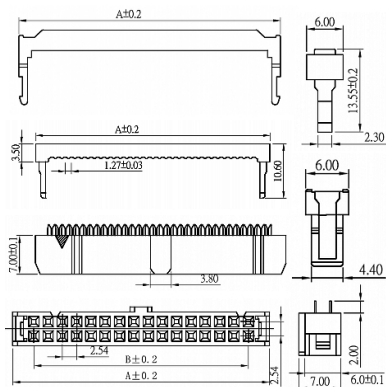
## Connettori IDC

### IDC FEMMINA VOLANTE PASSO 2.54MM 26P NERO

CONNET IDCfem IDC1-26-SB11L 26

Codice Adimpex: **LH000126-R**

P/N: **58I1DAA-26S0A-1**



### Caratteristiche Tecniche:

Passo:	2.54 mm
Pin totali:	26
Tipologia:	Femmina
Colore:	Nero
Orientamento:	Verticale
Montaggio:	Volante