

CONNETTORI IDC FEMMINA PASSO 2.54MM

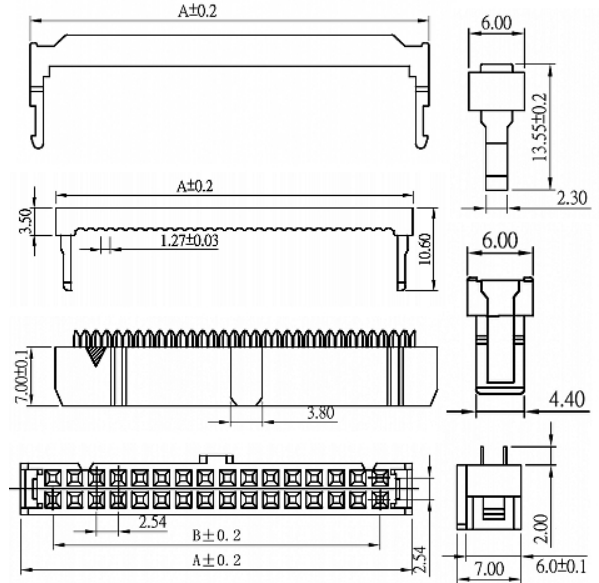
Connettori IDC femmina passo 2.54 mm

Codice Adimpex: **LH000106-R**

CONNET IDCfem IDC1-06-SB11L 06

Serie:IDC1

p/n:IDC1-06-SB11-L 06



Codice Adimpex		n. pin
NERO	GRIGIO	
LH000106	LH032206	06
LH000108	LH032208	08
LH000110	LH032210	10
LH000112	LH032212	12
LH000114	LH032214	14
LH000116	LH032216	16
LH000120	LH032220	20
LH000124	LH032224	24

Codice Adimpex		n. pin
NERO	GRIGIO	
LH000126	LH032226	26
LH000130	LH032230	30
LH000134	LH032234	34
LH000140	LH032240	40
LH000150	LH032250	50
LH000160	LH032260	60
LH000164	LH032264	64

CARATTERISTICHE

FEATURES

- Corrente: 3A
 - Resistenza di isolamento: 1000 MΩ min.
 - Resistenza di contatto: 15 mΩ max.
 - Rigidità dielettrica: 1000V AC per un minuto
 - Temperatura di lavoro: -55°C ÷ 105°C
 - Corpo: poliestere, UL 94V-0
 - Contatti: ottone T=0.3
- *Current rate: 3A*
 - *Insulation resistance: 1000 MΩ min.*
 - *Contact resistance: 15 mΩ max.*
 - *Dielectric voltage: 1000 V AC for 1 minute*
 - *Operating temperature: -55°C ÷ 105°C*
 - *Body: polyester, UL94V-0*
 - *Standard PBT*

n. pin	Dim. A	Dim. B	n. pin	Dim. A	Dim. B
06	12.18	5.08	26	37.58	30.48
08	14.72	7.62	30	42.66	35.56
10	17.26	10.16	34	47.74	40.64
12	19.80	12.70	40	55.36	48.26
14	22.34	15.24	50	68.06	60.96
16	24.88	17.78	60	80.76	73.66
20	29.96	22.86	64	85.84	78.84
24	35.04	27.94			

- Finitura: flash oro
selettivo

- *Contact pin: brass*
T=0.3
- *Plating: selective*
gold flash