

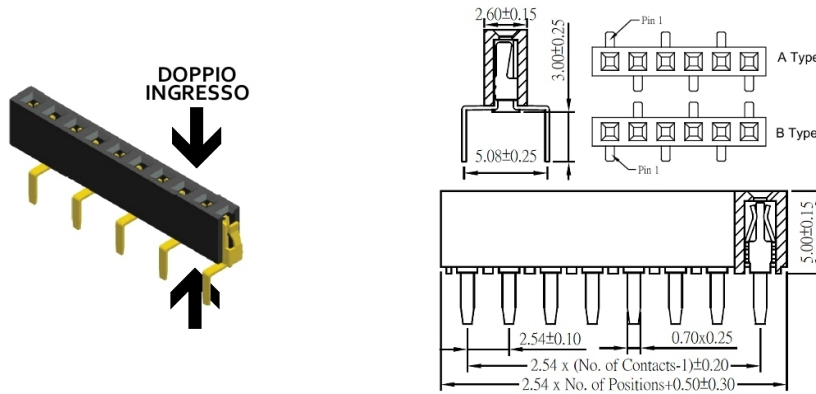
Connettori per C.S.

**PTH FEMMINA DOPPIO INGRESSO SINGOLA FILA PASSO 2.54MM (B) H5**

CONNET FM PS1B50-106-GB(B)U 06

Codice Adimpex: **LF037406-R**

P/N: **5PS1BSB50-106G0NNBTU-00**



Caratteristiche Tecniche:

Passo:	2.54 mm
Altezza:	5 mm
Pin totali:	6
Gamma:	Connettori femmina
Montaggio:	PTH
Fila:	Singola
Orientamento:	Verticale