

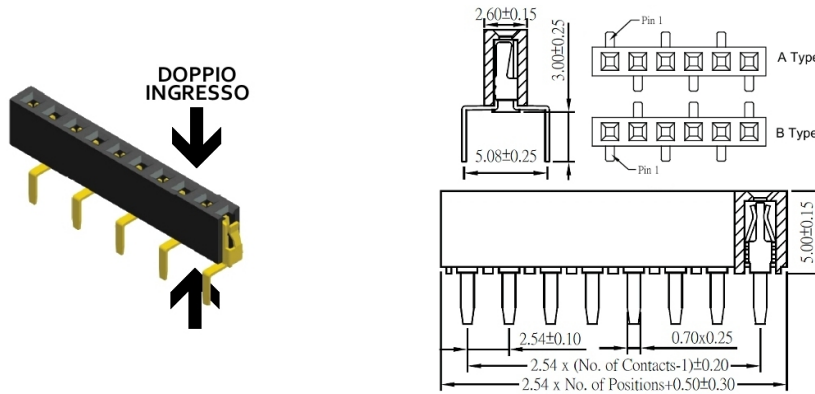
Connettori per C.S.

PTH FEMMINA DOPPIO INGRESSO SINGOLA FILA PASSO 2.54MM (B) H5

CONNET FM PS1B50-105-GB(B)U 05

Codice Adimpex: **LF037405-R**

P/N: **5PS1BSB50-105G0NNBTU-00**



Caratteristiche Tecniche:

Passo:	2.54 mm
Pin totali:	5
Altezza:	5 mm
Gamma:	Connettori femmina
Montaggio:	PTH
Fila:	Singola
Orientamento:	Verticale