

**CAVALLOTTI DI CORTOCIRCUITO PASSO
2.54MM**

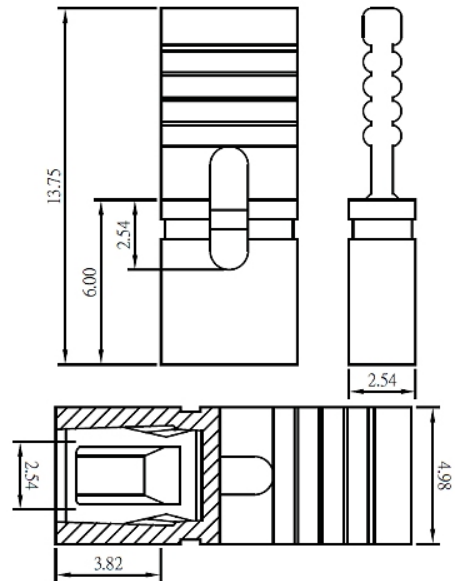
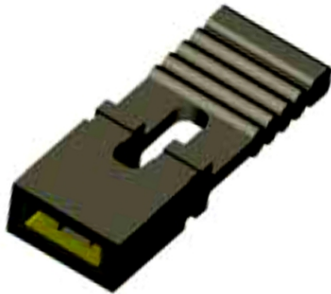
Mini jumper con linguetta passo 2.54mm

Codice Adimpex: **LE460120-R**

MINI JUMP.MJ1B-DGB-L (W/LEVER)

Serie: MJ1B-D

p/n: MJ1B-DGB-L



**Codice Adimpex
LE460120**

CARATTERISTICHE

- Corrente: 3 A
- Resistenza di isolamento: 1000 MΩ min.
- Resistenza di contatto: 20 mΩ max.
- Rigidità dielettrica: 1000 V AC per 1 minuto
- Temperatura di lavoro: -40°C ÷ +105°C
- Corpo: Nylon66, UL94V-0
- Contatti: ottone
- Finitura: flash oro
- Colore: nero (su richiesta fornibili altri colori)

FEATURES

- *Current rate: 3 A*
- *Insulation resistance: 1000 MΩ min.*
- *Contact resistance: 20 mΩ max.*
- *Dielectric voltage: 1000 V AC for 1 minute*
- *Operating temperature: -40°C ÷ +105°C*
- *Body: Nylon66, UL94V-0*
- *Contact pin: brass*
- *Contact plating: gold flash*
- *Color: black (other color available on request)*