

**CONNETTORI MASCHIO PER C.S. PASSO  
2.54MM**

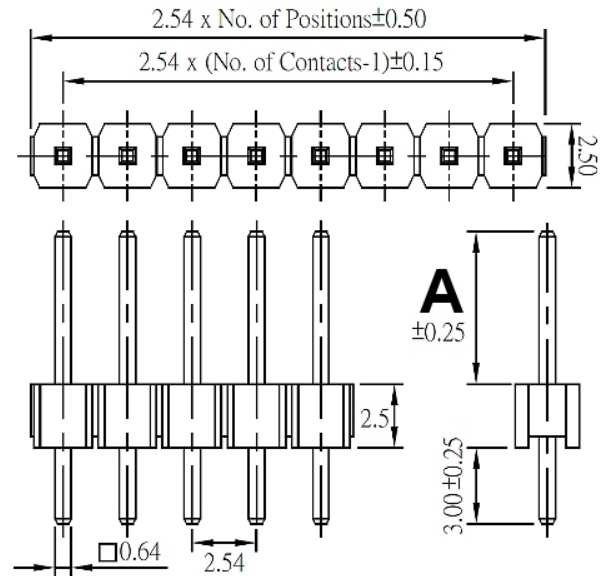
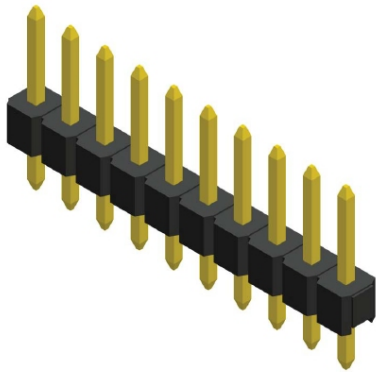
**PTH maschio singola fila dritto passo 2.54mm  
tipo (S)**

Codice Adimpex: **LE008004-R**

CON ms PH1S25-1x04GB 6 /3 04P

Serie:PH1S25-1

p/n:PH1S25-1x04GB6/3-L



Codice Adimpex	Lunghezza "A" (mm)
<b>LE0080xx</b>	6.0
LE0150xx	7.2
LE0170xx	8.5
LE0220xx	10.0
LE0260xx	12.5

Codice Adimpex	Lunghezza "A" (mm)
LE0320xx	15.0
LE0380xx	17.5
LE0390xx	20.0
LE0460xx	22.5
LE0480xx	25.0

Sostituire "xx" con il numero di pin desiderati (02÷40).

Altre dimensioni fornibili su richiesta.

(Su richiesta fornibile con corpo in Nylon6T, codice LENYYYxx)

**CARATTERISTICHE**

- Corrente: 3 A
- Resistenza di isolamento: 1000 MΩ min.
- Resistenza di contatto: 20 mΩ max.
- Rigidità dielettrica: 1000 V AC per 1 minuto
- Temperatura di lavoro: -40°C ÷ +105°C
- Corpo: SMD=Nylon6T / UL94V-0
- Standard: P.B.T. ( su richiesta Nylon6T)
- Contatti: lega di rame (forchetta) o bronzo fosforoso (tipo tulipano)
- Finitura: flash oro

**FEATURES**

- Current rate: 3 A
- Insulation resistance: 1000 MΩ min.
- Contact resistance: 20 mΩ max.
- Dielectric voltage: 1000 V AC for 1 minute
- Operating temperature: -40°C ÷ +105°C
- Body: SMT=Nylon6T / UL94V-0
- Standard: P.B.T. (Nylon6T on demand)
- Contact pin: copper alloy or phosphor bronze
- Contact plating: gold flash