

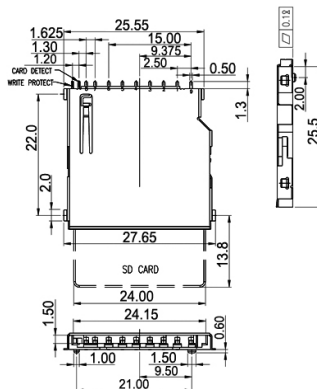
Connettori Sim e Smart Card

CONNETTORE SD CARD A STRISCIAMENTO 9PIN

CON SD CARD 53SDC0MR1-0009 white

Codice Adimpex: **LBC10025-R**

P/N: **5KSDS-09S0PAA01**



Caratteristiche Tecniche:

Tipologia:	A strisciamento
Famiglia:	SD CARD