

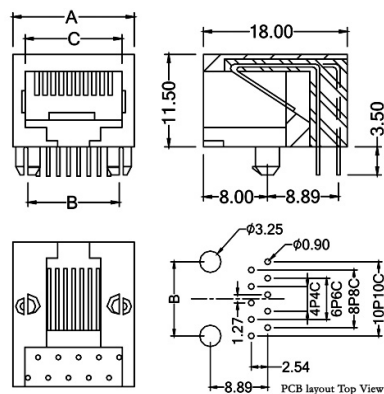
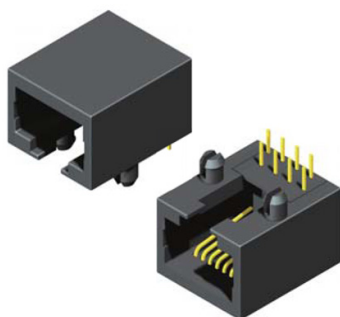
Spine e prese

PRESA 10P10C PTH ORIZZONTALE

PRESA TEL.950N-10P10C-SAB-L NER

Codice Adimpex: **L95011290**

P/N: **5RJ1DR00N0N-AASA00L-950A1**



Caratteristiche Tecniche:

Posizioni/Contatti:	10P10C
Orientamento:	90 gradi
Schermatura:	NO
EAR/Alette:	NO
Tipologia:	Presa
Montaggio:	PTH