

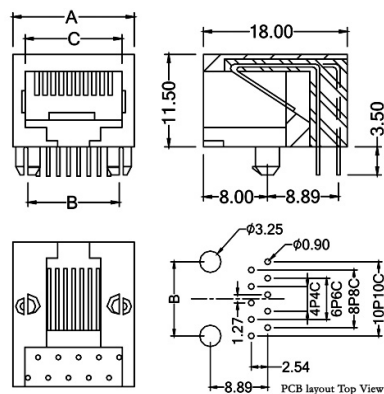
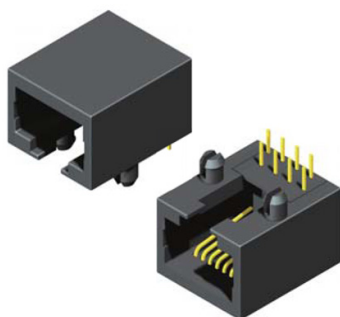
## Spine e prese

### PRESA 8P8C PTH ORIZZONTALE

PRESA TEL.950N-8P8C-SAB-L NER \*

Codice Adimpex: **L95011288**

P/N: **5RJ1DR00N0N-88SA00L-950A1**



### Caratteristiche Tecniche:

Posizioni/Contatti:	8P8C
Orientamento:	90 gradi
Schermatura:	NO
EAR/Alette:	NO
Tipologia:	Presca
Montaggio:	PTH