

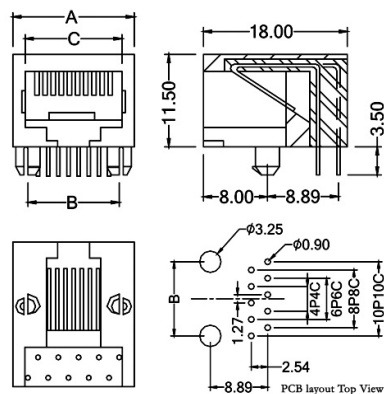
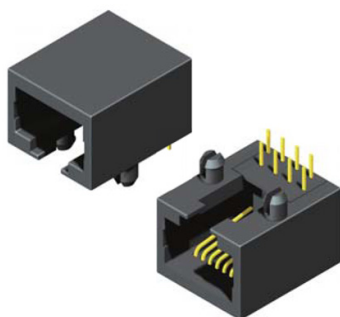
Spine e prese

PRESA 6P4C PTH ORIZZONTALE

PRESA TEL.950N-6P4C-SAB-L NER

Codice Adimpex: **L95011264**

P/N: **5RJ1DR00N0N-64SA00L-950-A1**



Caratteristiche Tecniche:

Posizioni/Contatti:	6P4C
Orientamento:	90 gradi
Schermatura:	NO
EAR/Alette:	NO
Tipologia:	Preso
Montaggio:	PTH