

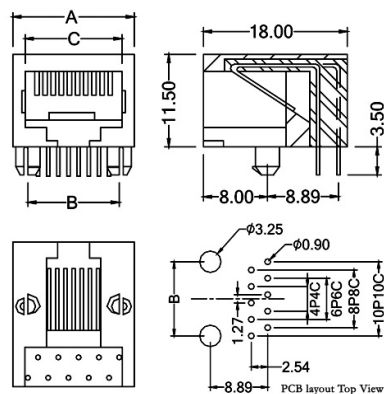
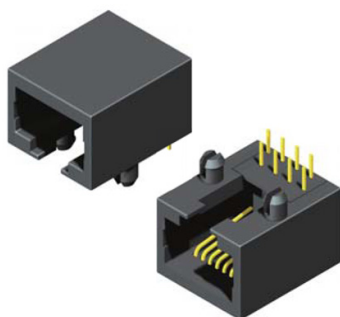
## Spine e prese

### PRESA 4P4C PTH ORIZZONTALE

PRESA TEL.950N-4P4C-SAB-L NER \*

Codice Adimpex: **L95011244**

P/N: **5RJ1DR00N0N-44SA00L-950-A1**



### Caratteristiche Tecniche:

Posizioni/Contatti:	4P4C
Orientamento:	90 gradi
Schermatura:	NO
EAR/Alette:	NO
Tipologia:	Presa
Montaggio:	PTH