

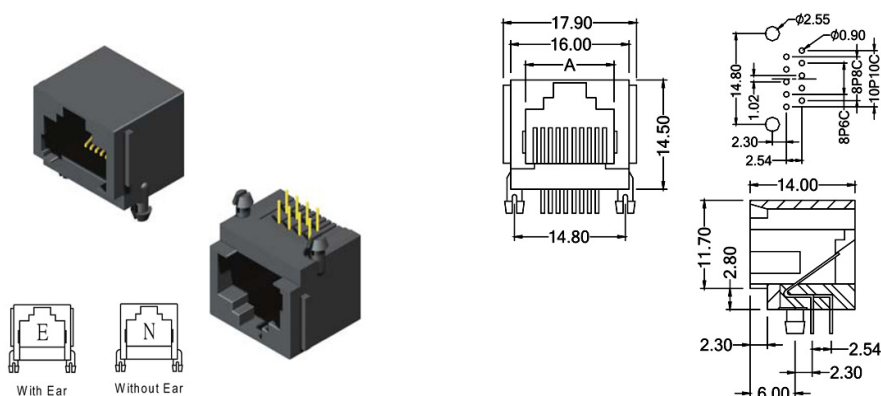
Spine e prese

PRESA 10P10C PTH ORIZZONTALE CON ALETTE

PRESA TEL.810E-10P10C-GAB-L NER

Codice Adimpex: **L81021290**

P/N: **5RJ1DR00N0N-AAGA00L-810A1**



Caratteristiche Tecniche:

Posizioni/Contatti:	10P10C
Orientamento:	90 gradi
Schermatura:	NO
Tipologia:	Preso
Montaggio:	PTH
EAR/Alette:	SI