

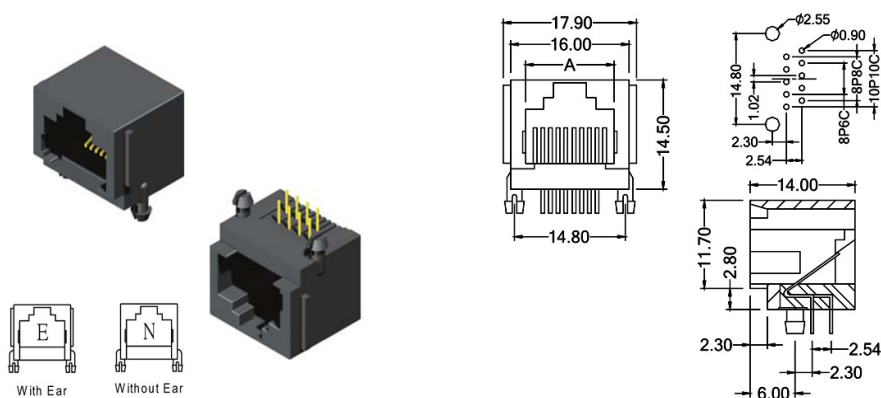
Spine e prese

PRESA 8P8C PTH ORIZZONTALE CON ALETTE

PRESA TEL.810E-8P8C-SAB-L NER

Codice Adimpex: **L81021288**

P/N: **5RJ1DR00N0E-88SA00L-810-A1**



Caratteristiche Tecniche:

Posizioni/Contatti:	8P8C
Orientamento:	90 gradi
Schermatura:	NO
Tipologia:	Presca
Montaggio:	PTH
EAR/Alette:	SI