

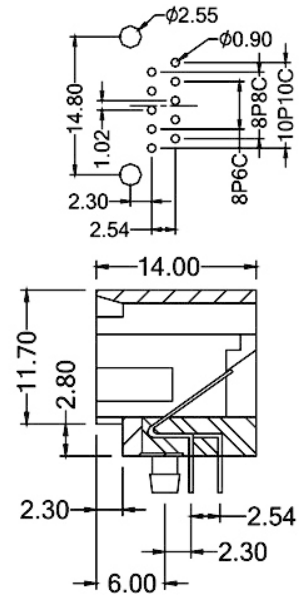
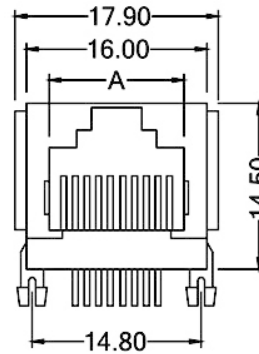
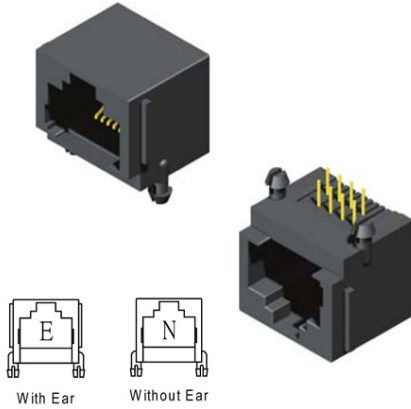
**Presse PTH montaggio orizzontale**

Codice Adimpex: **L81011290**

PRESA TEL.810N-10P10C-GAB-L NER

Serie:810

p/n:810N-10P10C-GAB-L



Codice Adimpex	n. posizioni	n. contatti	A (mm)	tipo
L81011288	8	8	12.10	N
<b>L81011290</b>	10	10	12.10	N
L81021288	8	8	12.10	E
L81021290	10	10	12.10	E