

PRESE MODULARI PTH PER TELEFONIA

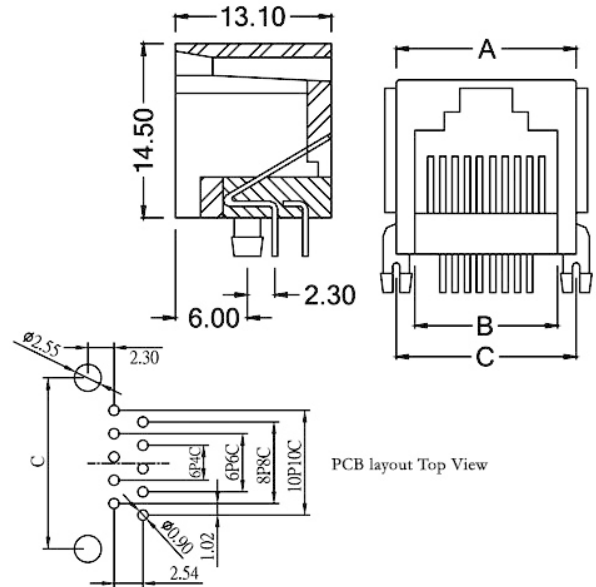
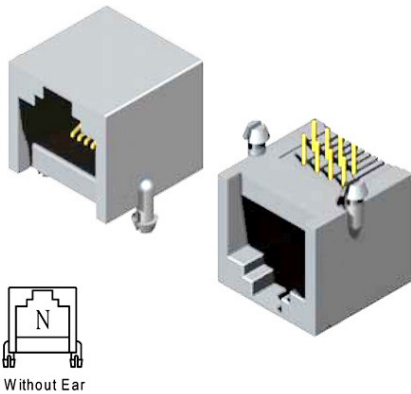
Preso PTH montaggio orizzontale

Codice Adimpex: **L62812244**

PRESA TEL.628N-4P4C-GAY-L GREY

Serie:628

p/n:628N-4P4C-GAY-L



Codice Adimpex	n. posizioni	n. contatti	A (mm)	B (mm)	C (mm)	tipo
L62812244	4	4	10.00	7.85	10.00	N
L62812264	6	4	12.20	9.90	12.00	N
L62812266	6	6	12.20	9.90	12.00	N
L62812288	8	8	15.00	11.85	15.00	N

CARATTERISTICHE

- Corpo: PBT UL94V-0
- Contatti: bronzo fosforoso
- Finitura: oro 6μ" su nichel nell'area di contatto

FEATURES

- *Housing: PBT UL94V-0*
- *Contacts: phosphore bronze*
- *Plating: gold plated 6μ" over nichel on contact area*