

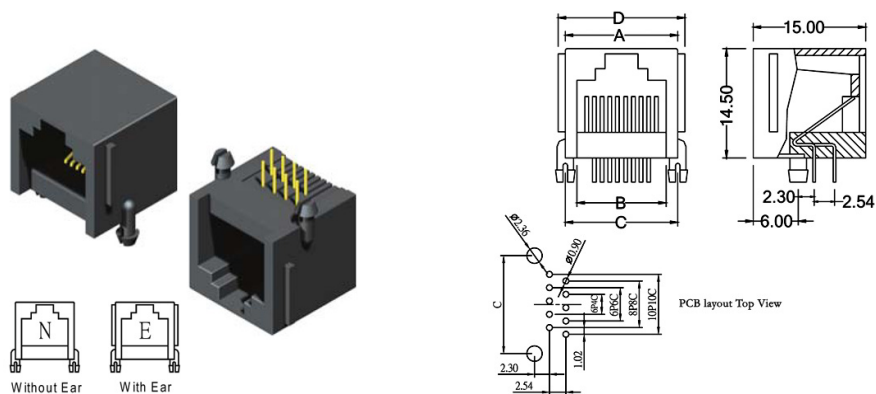
## Spine e prese

### PRESA 6P4C PTH ORIZZONTALE CON ALETTE

PRESA TEL.627E-6P4C-SAB-L NER

Codice Adimpex: **L62721264**

P/N: **5RJ1DR00N0E-64SA00L-627-A1**



## Caratteristiche Tecniche:

Posizioni/Contatti:	6P4C
Orientamento:	90 gradi
Schermatura:	NO
Tipologia:	Presa
Montaggio:	PTH
EAR/Alette:	SI