

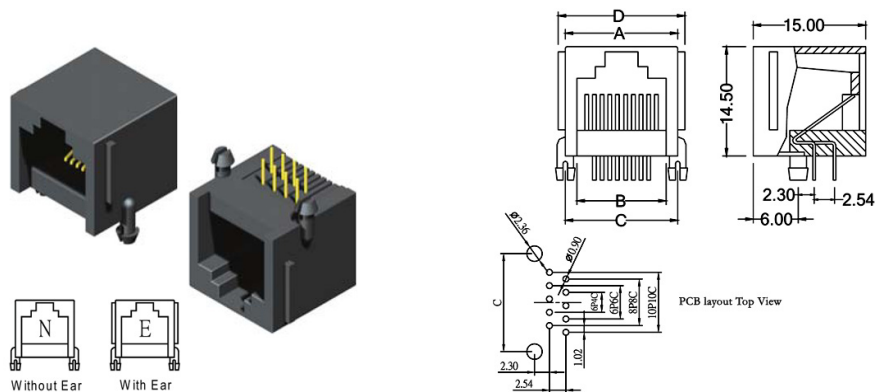
Spine e prese

PRESA 4P4C PTH ORIZZONTALE

PRESA TEL.627N-4P4C-SAB-L NER

Codice Adimpex: **L62711244**

P/N: **5RJ1DR00NON-44SA00L-627-A1**



Caratteristiche Tecniche:

Posizioni/Contatti:	4P4C
Orientamento:	90 gradi
Schermatura:	NO
EAR/Alette:	NO
Tipologia:	Presca
Montaggio:	PTH