

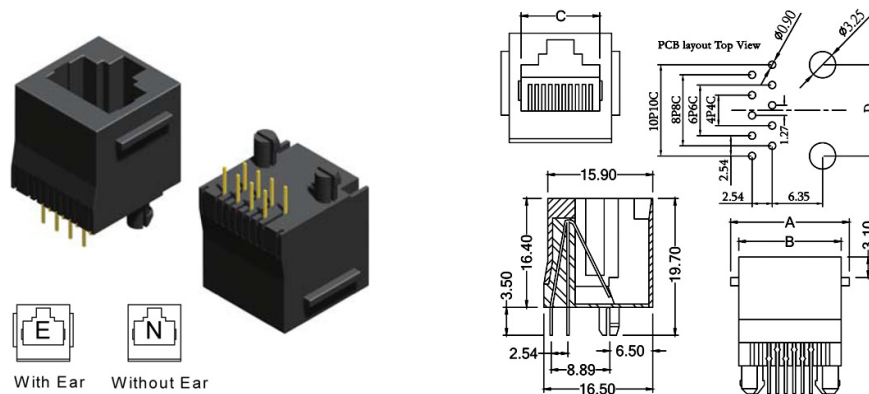
Spine e prese



PRESA 4P4C PTH VERTICALE

PRESA TEL.260N-4P4C-SAB-L NER

Codice Adimpex: **L26011244**

P/N: **5RJ1DS00N0N-44SA00L-260-A1**



 With Ear
 Without Ear

Caratteristiche Tecniche:

Posizioni/Contatti:	4P4C
Schermatura:	NO
EAR/Alette:	NO
Tipologia:	Presca
Montaggio:	PTH
Orientamento:	Verticale