

**INTERRUTTORI MINIATURA A LEVA**

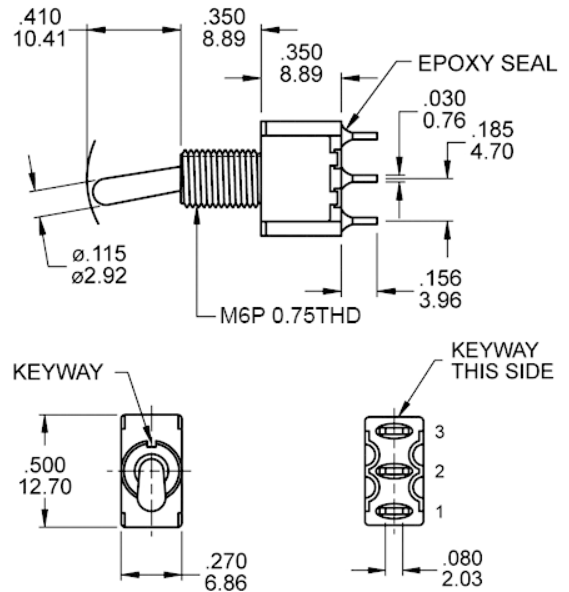
**Singolo terminali a saldare**




Codice Adimpex: **KWS00301-R**

WT1031-WT1B0SE S-ST O-O \*\*

Serie: WT103-W

p/n: WT1031-WT1B0SE



Codice Adimpex	circuito	funzione		
				
<b>KWS00301</b>	SPDT	on	none	on
KWS00302	SPDT	on	none	(on)
KWS00303	SPDT	on	off	on
KWS00304	SPDT	(on)	off	(on)
KWS00305	SPDT	on	off	(on)

**CARATTERISTICHE**

**FEATURES**

- Corrente nominale: 5A 120V AC o 28V DC; 2A 250V AC
- Resistenza di contatto: < 10m $\Omega$  @ 2-4V DC 100mA
- Resistenza d'isolamento: 1000M $\Omega$  min.
- Rigidità dielettrica: 1000V RMS
- Vita elettrica: 40000 cicli a pieno carico
- Attuatore: ottone cromato
- Bussola: ottone nichelato
- Corpo: acciaio inossidabile
- Supporto switch: ottone stagnato
- Terminali e contatti: lega di rame argentati
- Gamma di temperatura: -30°C ÷ 85°C

- Current rating: 5A 120V AC or 28V DC; 2A 250V AC
- Contact resistance: < 10m $\Omega$  @ 2-4V DC 100mA
- Insulation resistance: 1000M $\Omega$  min.
- Dielectric withstanding: 1000V RMS
- Operating life: 40000 cycles at full load
- Actuator: brass, chrome plated
- Bushing: brass, nickel plated
- Housing: stainless steel
- Switch support: brass, tin plated
- Terminals and contacts: copper alloy, silver plating
- Operating temperature: -30°C ÷ 85°C