

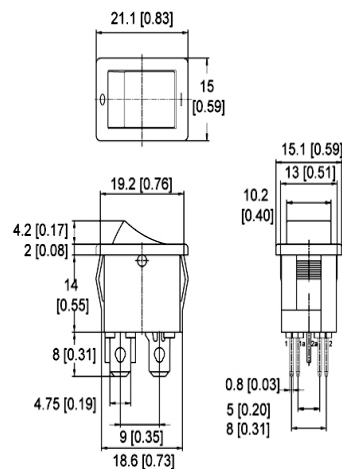
Interruttori Rocker

ROCKER SERIE R9, DPST, ON-OFF, NERO/NERO, NON SERIGRAFATO

R9D-2KKET0F10-9 INT BM.NL.6A(V0)

Codice Adimpex: **KW300890-R**

P/N: **R9D-2KKET00F10-9**



Caratteristiche Tecniche:

Dimensioni (mm):	21x15 (R9)
Portata:	6 A
Montaggio:	Da C.S. verticale
Circuito:	DPST
Colore corpo/attuatore:	nero/nero
Luminoso:	No
Funzione:	ON-OFF
Tipologia:	Rocker
Serigrafia:	SI (I O II)

Le caratteristiche dei prodotti riportati possono subire modifiche senza obbligo di notifica.
Le immagini riprodotte hanno solo scopo illustrativo e potrebbero non corrispondere alla realtà.