

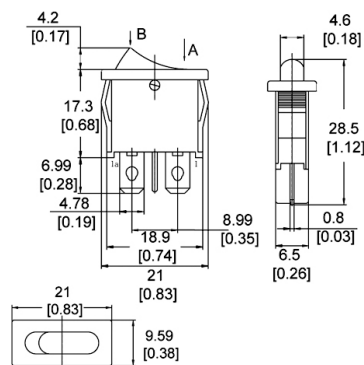
## Interruttori Rocker

**ROCKER SERIE R6, SPST, ON-OFF,  
BIANCO/BIANCO, SERIGRAFATO**

*R61-2WWFT0F1 INT UM.NL.6A bia*

*Codice Adimpex: KW300620-R*

*P/N: R61-2WWFT0F1 white*



### Caratteristiche Tecniche:

<i>Portata:</i>	<i>6 A</i>
<i>Dimensioni (mm):</i>	<i>9.6x21 (R6)</i>
<i>Colore corpo/attuatore:</i>	<i>bianco/bianco</i>
<i>Montaggio:</i>	<i>FASTON</i>
<i>Luminoso:</i>	<i>No</i>
<i>Funzione:</i>	<i>ON-OFF</i>
<i>Tipologia:</i>	<i>Rocker</i>
<i>Serigrafia:</i>	<i>SI (I O)</i>
<i>Circuito:</i>	<i>SPST</i>

*Le caratteristiche dei prodotti riportati possono subire modifiche senza obbligo di notifica.  
Le immagini riprodotte hanno solo scopo illustrativo e potrebbero non corrispondere alla realtà.*