

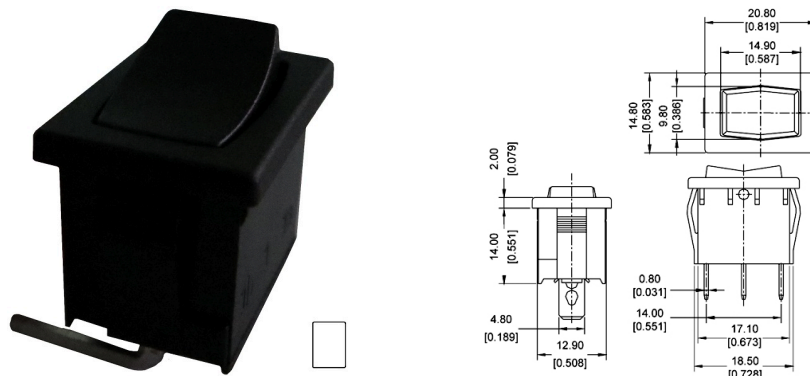
Interruttori Rocker

ROCKER SERIE RA, SPDT, ON-ON, NERO/NERO, NON SERIGRAFATO

RA2-5KKER0FR INT UM.NL. 10A raR

Codice Adimpex: **KW300454-R**

P/N: **RA2-5KKER0FR raRIGHT**



Caratteristiche Tecniche:

Portata:	10 A
Dimensioni (mm):	20.8x14.8 (RA)
Montaggio:	Da C.S. 90° Right
Colore corpo/attuatore:	nero/nero
Luminoso:	No
Serigrafia:	NO
Funzione:	ON-ON
Tipologia:	Rocker
Circuito:	SPDT

Le caratteristiche dei prodotti riportati possono subire modifiche senza obbligo di notifica.
Le immagini riprodotte hanno solo scopo illustrativo e potrebbero non corrispondere alla realtà.