

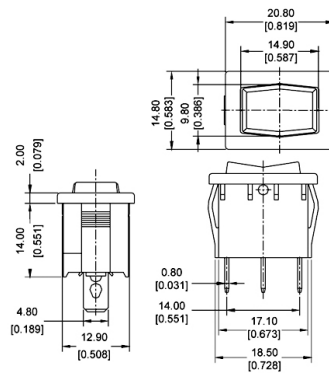
### Interruttori Rocker

## **ROCKER SERIE RA, SPDT, ON-OFF (LUMINOSO), NERO/NERO/ROSSO LUMINOSO, NON SERIGRAFATO**

*RA9-2KKEPRF INT UM.LU. 6A ros*

*Codice Adimpex: **KW300432-R***

*P/N: **RA9-2KKEPRF***



### Caratteristiche Tecniche:

<i>Dimensioni (mm):</i>	<i>20.8x14.8 (RA)</i>
<i>Portata:</i>	<i>6 A</i>
<i>Montaggio:</i>	<i>Da C.S. verticale</i>
<i>Colore corpo/attuatore:</i>	<i>nero/nero/rosso luminoso</i>
<i>Serigrafia:</i>	<i>NO</i>
<i>Funzione:</i>	<i>ON-OFF (luminoso)</i>
<i>Tipologia:</i>	<i>Rocker</i>
<i>Luminoso:</i>	<i>Si</i>
<i>Circuito:</i>	<i>SPST</i>

*Le caratteristiche dei prodotti riportati possono subire modifiche senza obbligo di notifica.  
Le immagini riprodotte hanno solo scopo illustrativo e potrebbero non corrispondere alla realtà.*