

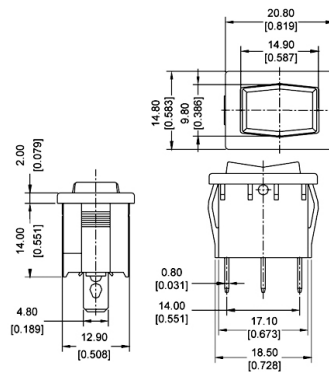
Interruttori Rocker

ROCKER SERIE RA, SPST, ON-OFF, NERO/NERO, SERIGRAFATO

RA1-2KKFP0F INT UM.NL. 6A pc

Codice Adimpex: **KW300375-R**

P/N: **RA1-2KKFP0F**



Caratteristiche Tecniche:

<i>Dimensioni (mm):</i>	<i>20.8x14.8 (RA)</i>
<i>Portata:</i>	<i>6 A</i>
<i>Montaggio:</i>	<i>Da C.S. verticale</i>
<i>Colore corpo/attuatore:</i>	<i>nero/nero</i>
<i>Luminoso:</i>	<i>No</i>
<i>Funzione:</i>	<i>ON-OFF</i>
<i>Tipologia:</i>	<i>Rocker</i>
<i>Serigrafia:</i>	<i>SI (I O)</i>
<i>Circuito:</i>	<i>SPST</i>

*Le caratteristiche dei prodotti riportati possono subire modifiche senza obbligo di notifica.
Le immagini riprodotte hanno solo scopo illustrativo e potrebbero non corrispondere alla realtà.*