

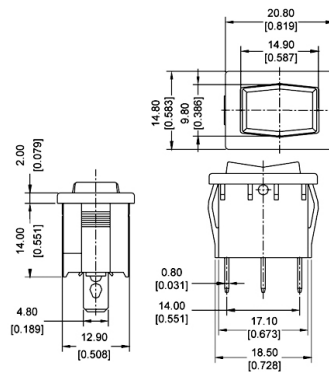
Interruttori Rocker

ROCKER SERIE RA, SPDT, ON-OFF-ON, NERO/ROSSO, SERIGRAFATO

RA3-2KRBT0F INT UM.NL.6A T.ros

Codice Adimpex: **KW300351-R**

P/N: **RA3-2KRBT0F red**



Caratteristiche Tecniche:

<i>Dimensioni (mm):</i>	<i>20.8x14.8 (RA)</i>
<i>Portata:</i>	<i>6 A</i>
<i>Montaggio:</i>	<i>FASTON</i>
<i>Colore corpo/attuatore:</i>	<i>nero/rosso</i>
<i>Luminoso:</i>	<i>No</i>
<i>Funzione:</i>	<i>ON-OFF-ON</i>
<i>Tipologia:</i>	<i>Rocker</i>
<i>Serigrafia:</i>	<i>SI (I O)</i>
<i>Circuito:</i>	<i>SPDT</i>

*Le caratteristiche dei prodotti riportati possono subire modifiche senza obbligo di notifica.
Le immagini riprodotte hanno solo scopo illustrativo e potrebbero non corrispondere alla realtà.*