

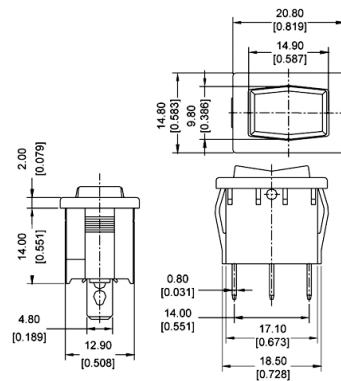
### Interruttori Rocker

**ROCKER SERIE RA, SPST, ON-OFF,  
NERO/ROSSO, NON SERIGRAFATO**

*RA1-2KREW0F INT UM.NL. 6A t.ros*

*Codice Adimpex: KW300347-R*

*P/N: RA1-2KREW0F*



### Caratteristiche Tecniche:

<i>Dimensioni (mm):</i>	<i>20.8x14.8 (RA)</i>
<i>Portata:</i>	<i>6 A</i>
<i>Montaggio:</i>	<i>FASTON</i>
<i>Colore corpo/attuatore:</i>	<i>nero/rosso</i>
<i>Luminoso:</i>	<i>No</i>
<i>Serigrafia:</i>	<i>NO</i>
<i>Funzione:</i>	<i>ON-OFF</i>
<i>Tipologia:</i>	<i>Rocker</i>
<i>Circuito:</i>	<i>SPST</i>

*Le caratteristiche dei prodotti riportati possono subire modifiche senza obbligo di notifica.  
Le immagini riprodotte hanno solo scopo illustrativo e potrebbero non corrispondere alla realtà.*