

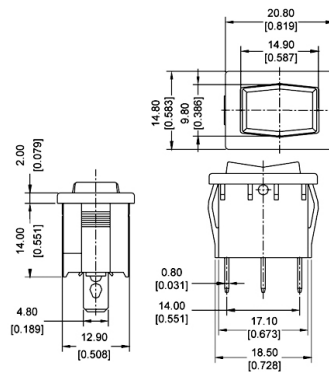
### Interruttori Rocker

## ROCKER SERIE RA, SPST, ON-OFF, NERO/NERO, SERIGRAFATO

RA1-5KKGW0F INT UM.NL. 10A

Codice Adimpex: **KW300346-R**

P/N: **RA1-5KKGW0F**



### Caratteristiche Tecniche:

Portata:	10 A
Dimensioni (mm):	20.8x14.8 (RA)
Montaggio:	FASTON
Colore corpo/attuatore:	nero/nero
Luminoso:	No
Funzione:	ON-OFF
Tipologia:	Rocker
Serigrafia:	SI (I O)
Circuito:	SPST

Le caratteristiche dei prodotti riportati possono subire modifiche senza obbligo di notifica.  
 Le immagini riprodotte hanno solo scopo illustrativo e potrebbero non corrispondere alla realtà.