

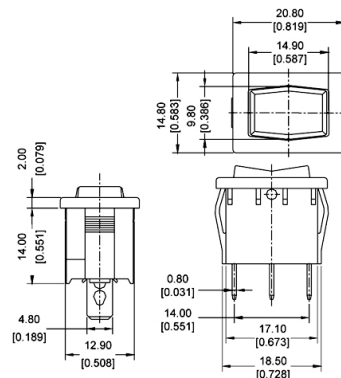
Interruttori Rocker

ROCKER SERIE RA, SPST, ON-OFF, NERO/NERO, NON SERIGRAFATO

RA1-2KKEP0F INT UM.NL. 6A pc

Codice Adimpex: **KW300345-R**

P/N: **RA1-2KKEP0F**



Caratteristiche Tecniche:

Dimensioni (mm):	20.8x14.8 (RA)
Portata:	6 A
Montaggio:	Da C.S. verticale
Colore corpo/attuatore:	nero/nero
Luminoso:	No
Serigrafia:	NO
Funzione:	ON-OFF
Tipologia:	Rocker
Circuito:	SPST

Le caratteristiche dei prodotti riportati possono subire modifiche senza obbligo di notifica.
Le immagini riprodotte hanno solo scopo illustrativo e potrebbero non corrispondere alla realtà.