

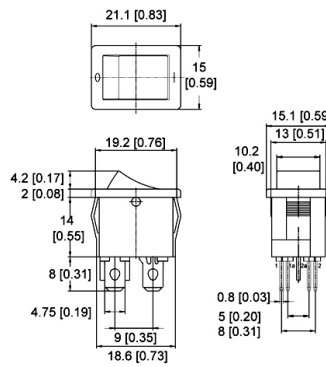
Interruttori Rocker

**ROCKER SERIE R9, SPST, ON-OFF LUMINOSO,
NERO/VERDE LUMINOSO, SERIGRAFATO,
24VDC**

R99-2KMGT4TF1 INT.LU.6A 24ver

Codice Adimpex: KW300314-R

P/N: R992KMGT4TF1 lamp24V



Caratteristiche Tecniche:

| | |
|--------------------------------|----------------------------|
| <i>Dimensioni (mm):</i> | <i>21x15 (R9)</i> |
| <i>Portata:</i> | <i>6 A</i> |
| <i>Montaggio:</i> | <i>Da C.S. verticale</i> |
| <i>Colore corpo/attuatore:</i> | <i>nero/verde luminoso</i> |
| <i>Funzione:</i> | <i>ON-OFF (luminoso)</i> |
| <i>Tipologia:</i> | <i>Rocker</i> |
| <i>Luminoso:</i> | <i>Si</i> |
| <i>Serigrafia:</i> | <i>SI (I O)</i> |
| <i>Circuito:</i> | <i>SPST</i> |

*Le caratteristiche dei prodotti riportati possono subire modifiche senza obbligo di notifica.
Le immagini riprodotte hanno solo scopo illustrativo e potrebbero non corrispondere alla realtà.*