

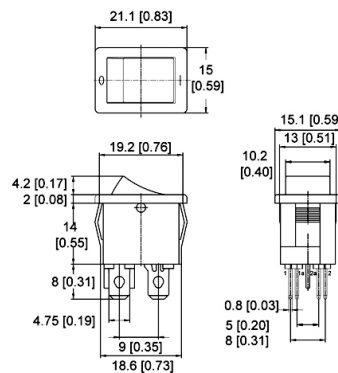
### Interruttori Rocker

**ROCKER SERIE R9, SPST, ON-OFF LUMINOSO, NERO/ROSSO LUMINOSO, SERIGRAFATO**

*R99-2KDFT3F INT UM.LU.6A lamp. 12V red*

*Codice Adimpex: KW300310-R*

*P/N: R992KDFT3TF1 lamp12V*



### Caratteristiche Tecniche:

<i>Dimensioni (mm):</i>	<i>21x15 (R9)</i>
<i>Portata:</i>	<i>6 A</i>
<i>Montaggio:</i>	<i>Da C.S. verticale</i>
<i>Colore corpo/attuatore:</i>	<i>nero/rosso illuminato</i>
<i>Funzione:</i>	<i>ON-OFF (luminoso)</i>
<i>Tipologia:</i>	<i>Rocker</i>
<i>Luminoso:</i>	<i>Si</i>
<i>Serigrafia:</i>	<i>SI (I O II)</i>
<i>Circuito:</i>	<i>SPST</i>

*Le caratteristiche dei prodotti riportati possono subire modifiche senza obbligo di notifica. Le immagini riprodotte hanno solo scopo illustrativo e potrebbero non corrispondere alla realtà.*