

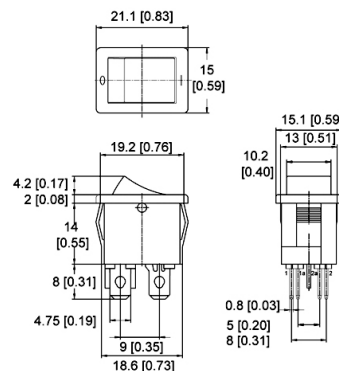
Interruttori Rocker

ROCKER SERIE R9, SPST, ON-OFF, NERO/NERO, SERIGRAFATO

R91-2KKFR00F1 INT UM.NL. 6A

Codice Adimpex: **KW300307-R**

P/N: **R91-2KKFR00F1**



Caratteristiche Tecniche:

| | |
|-------------------------|-------------------|
| Dimensioni (mm): | 21x15 (R9) |
| Portata: | 6 A |
| Montaggio: | Da C.S. 90° Right |
| Colore corpo/attuatore: | nero/nero |
| Luminoso: | No |
| Funzione: | ON-OFF |
| Tipologia: | Rocker |
| Serigrafia: | SI (I O) |
| Circuito: | SPST |

Le caratteristiche dei prodotti riportati possono subire modifiche senza obbligo di notifica.
 Le immagini riprodotte hanno solo scopo illustrativo e potrebbero non corrispondere alla realtà.