

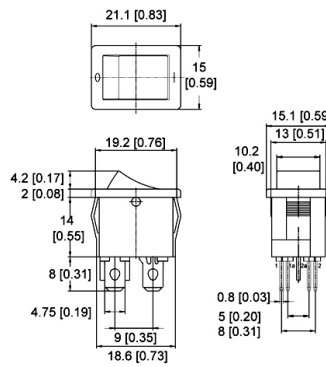
Interruttori Rocker

**ROCKER SERIE R9, DPST, ON-OFF LUMINOSO,
 NERO/VERDE LUMINOSO, SERIGRAFATO,
 12VDC**

R9Y2KMFT3TF1 IN.BM.LU.6A 12ver

Codice Adimpex: KW300304-R

P/N: R9Y-2KMFT3TF1



Caratteristiche Tecniche:

<i>Dimensioni (mm):</i>	<i>21x15 (R9)</i>
<i>Portata:</i>	<i>6 A</i>
<i>Montaggio:</i>	<i>Da C.S. verticale</i>
<i>Circuito:</i>	<i>DPST</i>
<i>Colore corpo/attuatore:</i>	<i>nero/verde luminoso</i>
<i>Funzione:</i>	<i>ON-OFF (luminoso)</i>
<i>Tipologia:</i>	<i>Rocker</i>
<i>Luminoso:</i>	<i>Si</i>
<i>Serigrafia:</i>	<i>SI (I O)</i>

*Le caratteristiche dei prodotti riportati possono subire modifiche senza obbligo di notifica.
 Le immagini riprodotte hanno solo scopo illustrativo e potrebbero non corrispondere alla realtà.*