

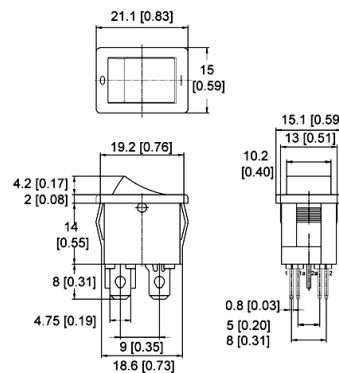
Interruttori Rocker

**ROCKER SERIE R9, DPST, ON-OFF LUMINOSO,
NERO/ROSSO LUMINOSO, SERIGRAFATO**

R9Y-2KDFR2NF1 INT LU.6A RA/ros

Codice Adimpex: KW300302-R

P/N: R9Y-2KDFR2NF1



Caratteristiche Tecniche:

Dimensioni (mm):	21x15 (R9)
Portata:	6 A
Montaggio:	Da C.S. 90° Right
Circuito:	DPST
Colore corpo/attuatore:	nero/rosso luminoso
Funzione:	ON-OFF (luminoso)
Tipologia:	Rocker
Luminoso:	Si
Serigrafia:	SI (I O)

*Le caratteristiche dei prodotti riportati possono subire modifiche senza obbligo di notifica.
Le immagini riprodotte hanno solo scopo illustrativo e potrebbero non corrispondere alla realtà.*