

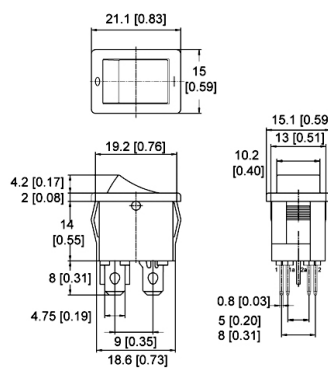
Interruttori Rocker

ROCKER SERIE R9, DPST, ON-OFF LUMINOSO, NERO/ROSSO LUMINOSO, NON SERIGRAFATO

R9Y-2KDET1NF INT BM.LU.6A lamp.125V red

Codice Adimpex: KW300300-R

P/N: R9Y-2KDET1NF



Caratteristiche Tecniche:

<i>Dimensioni (mm):</i>	<i>21x15 (R9)</i>
<i>Portata:</i>	<i>6 A</i>
<i>Montaggio:</i>	<i>Da C.S. verticale</i>
<i>Circuito:</i>	<i>DPST</i>
<i>Colore corpo/attuatore:</i>	<i>nero/rosso luminoso</i>
<i>Serigrafia:</i>	<i>NO</i>
<i>Funzione:</i>	<i>ON-OFF (luminoso)</i>
<i>Tipologia:</i>	<i>Rocker</i>
<i>Luminoso:</i>	<i>Si</i>

Le caratteristiche dei prodotti riportati possono subire modifiche senza obbligo di notifica. Le immagini riprodotte hanno solo scopo illustrativo e potrebbero non corrispondere alla realtà.