

INTERRUTTORI A PULSANTE

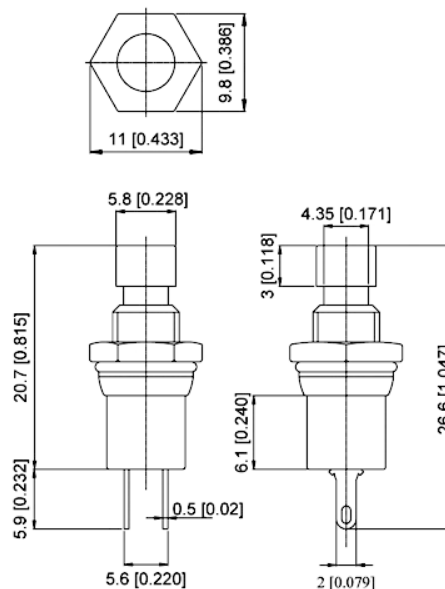
P7

Codice Adimpex: **KW050192-R**

P7-B F-(O)/NE PUSH

Serie:P7

p/n:RP7-B/2 BLACK



Codice Adimpex	funzione	
KW05019x	off	on
KW05020x	on	(off)

CARATTERISTICHE

- Portata: 1A 250V AC, 3A 125V AC
- Vita elettrica: 10000 cicli min.
- Vita meccanica: 30000 cicli min.
- Resistenza del contatto: 20mΩ max.
- Resistenza di isolamento: 1000MΩ min.

FEATURES

- *Rating: 1A 250V AC, 3A 125V AC*
- *Electrical life: 10000 cycles min.*
- *Mechanical life: 30000 cycles min.*
- *Contact resistance: 20mΩ max.*
- *Insulation resistance: 1000MΩ min.*

COME ORDINARE

Colore	x	Colore	x
bianco	1	verde	6
nero	2	blu	7
rosso	3	marrone	8
arancio	4	grigio	9
giallo	5		