

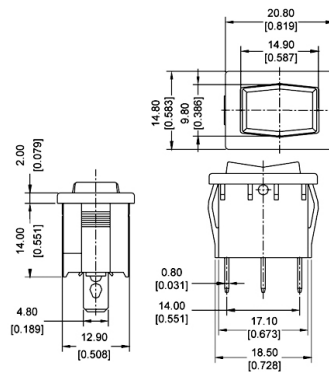
Interruttori Rocker

**ROCKER SERIE RA, SPST, OFF-(ON),
NERO/NERO, NON SERIGRAFATO**

RA5-2KKET0F-P INT UM.6A paddle

Codice Adimpex: KW022505-R

P/N: RA5-2KKET0F-P



Caratteristiche Tecniche:

<i>Dimensioni (mm):</i>	<i>20.8x14.8 (RA)</i>
<i>Portata:</i>	<i>6 A</i>
<i>Montaggio:</i>	<i>FASTON</i>
<i>Colore corpo/attuatore:</i>	<i>nero/nero</i>
<i>Luminoso:</i>	<i>No</i>
<i>Serigrafia:</i>	<i>NO</i>
<i>Funzione:</i>	<i>OFF-(ON)</i>
<i>Tipologia:</i>	<i>Paddle switch</i>
<i>Circuito:</i>	<i>SPST</i>

*Le caratteristiche dei prodotti riportati possono subire modifiche senza obbligo di notifica.
Le immagini riprodotte hanno solo scopo illustrativo e potrebbero non corrispondere alla realtà.*