

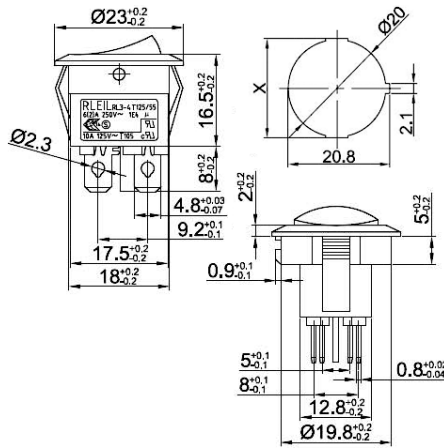
INTERRUTTORI DI RETE RL3-4R

Serie RL3-4R

Codice Adimpex: **KW018002-R**

RC1-5KKFT00B INT.NL.10A tondo

p/n:RC1-5KKFT00B



Codice Adimpex	circuito	corpo	attuatore	marking	terminale
GI060105	A	nero	nero	3	Q
GI060205	C	nero	luminoso rosso	3	Q
KW018002	B	nero	nero	3	Q

foratura pannello	
spessore	x
0.70 ÷ 1.25	20.20
1.25 ÷ 2.00	20.40
2.00 ÷ 3.00	20.60

RL3-4R	A	Q	K	K	F
Serie RL3-4R	Circuito A DPST on - off B SPST on - off C DPST on - off (ill.) D SPST on - off (ill.)	Terminali Q faston 4.8	Colore corpo B nero W bianco R rosso	Colore attuatore B nero W bianco R rosso	Marking 1 <input type="checkbox"/> 2 <input type="checkbox"/> • 3 <input type="checkbox"/> - 4 <input type="checkbox"/>



CARATTERISTICHE

- Portata:
10A 125V AC / 6A 250V AC
16A 125V AC / 10A 250V AC
- Vita elettrica: 10000 cicli min.
- Vita meccanica: 30000 cicli min.
- Resistenza di contatto: 30mΩ max.
- Resistenza di isolamento: 500V DC 100MΩ min.
- Rigidità dielettrica: >1500V per 1 minuto
- Temperatura di lavoro: -20°C ÷ 85°C
- Forza di attuazione: 6N ÷ 9N (a seconda della funzione)
- Corpo: nylon 66 UL 94V-2
- Attuatore: nylon 66 UL 94V-2
- Contatti: lega rame
- Terminale: ottone argentato

FEATURES

- Rating:
10A 125V AC / 6A 250V AC
16A 125V AC / 10A 250V AC
- Electrical life: 10000 cycles min.
- Mechanical life: 30000 cycles min.
- Contact resistance: 30mΩ max.
- Insulation resistance: 500V DC 100MΩ min.
- Dielectric strenght: >1500V for 1 minute
- Operating temperature: -20°C ÷ 85°C
- Actuating force: 6N ÷ 9N (depends on different switch function)
- Housing: nylon 66 UL 94V-2
- Button: nylon 66 UL 94V-2
- Contact: copper alloy
- Terminal: brass silver plated