

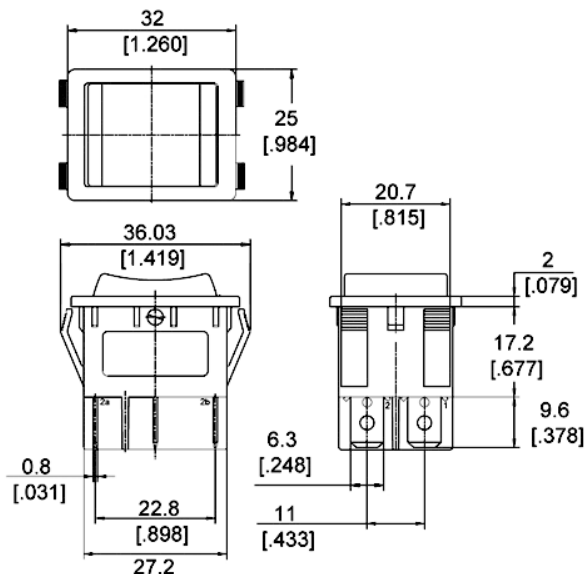
INTERRUTTORI DI RETE R5
Serie R5

 Codice Adimpex: **KW015147-R**

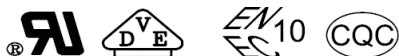
R59-5KYFT2F INT BN.LU. 15A gia

Serie:R5

p/n:R59-5KYFT2F 15A



Codice Adimpex	circuito	funzione	corpo	attuatore	marking	terminale	tensione lampada
KW015022	DPST	on - off	nero	nero	F	faston	no lamp
KW015142	DPST lamp	on - off	nero	luminoso rosso	F	faston	250V AC
KW015145	DPST lamp	on - off	nero	luminoso verde	F	faston	250V AC
KW015147	DPST lamp	on - off	nero	luminoso giallo	F	faston	250V AC


CARATTERISTICHE

- Portata:
20A 125V AC / 16A 250V AC (UL)
10A / 15A / 16A 250V AC (VDE)
10A 250V AC / 15A 125V AC (UL)
- Vita elettrica: 10000 cicli min.
- Vita meccanica: 30000 cicli min.
- Resistenza di contatto: 20mΩ max.
- Resistenza di isolamento: 1000MΩ min.
- Rigidità dielettrica: >1500V per 1 minuto
- Temperatura di lavoro: -20°C ÷ 85°C
- Forza di attuazione: 4N ÷ 8N (a seconda della funzione)
- Corpo: nylon 66 UL 94V-2
- Attuatore: PC e PA66 UL 94V-2
- Contatti: lega argento
- Terminale: ottone argentato
- Lampada: neon, tungsteno

FEATURES

- Rating:
20A 125V AC / 16A 250V AC (UL)
10A / 15A / 16A 250V AC (VDE)
10A 250V AC / 15A 125V AC (UL)
- Electrical life: 10000 cycles min.
- Mechanical life: 30000 cycles min.
- Contact resistance: 20mΩ max.
- Insulation resistance: 1000MΩ min.
- Dielectric strength: >1500V for 1 minute
- Operating temperature: -20°C ÷ 85°C
- Actuating force: 4N ÷ 8N (depends on different switch function)
- Housing: nylon 66 UL 94V-2
- Rocker: PC & PA66 UL 94V-2
- Contact: silver alloy
- Terminal: brass silver plated
- Lamp: neon lamp, tungsten lamp