

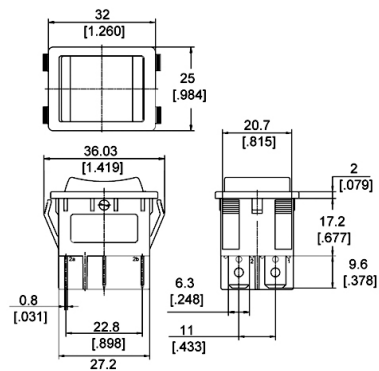
### Interruttori Rocker

**ROCKER SERIE R5, DPDT, (ON)-OFF-(ON),  
NERO/NERO, NON SERIGRAFATO**

*R56-5KKET0F INT BN.NL. 16A*

*Codice Adimpex: KW015072-R*

*P/N: R565KKET0F*



### Caratteristiche Tecniche:

<i>Funzione:</i>	<i>(ON)-OFF-(ON)</i>
<i>Portata:</i>	<i>16 A</i>
<i>Dimensioni (mm):</i>	<i>32x25 (R5)</i>
<i>Circuito:</i>	<i>DPDT</i>
<i>Montaggio:</i>	<i>FASTON</i>
<i>Colore corpo/attuatore:</i>	<i>nero/nero</i>
<i>Luminoso:</i>	<i>No</i>
<i>Serigrafia:</i>	<i>NO</i>
<i>Tipologia:</i>	<i>Rocker</i>

*Le caratteristiche dei prodotti riportati possono subire modifiche senza obbligo di notifica.  
Le immagini riprodotte hanno solo scopo illustrativo e potrebbero non corrispondere alla realtà.*