

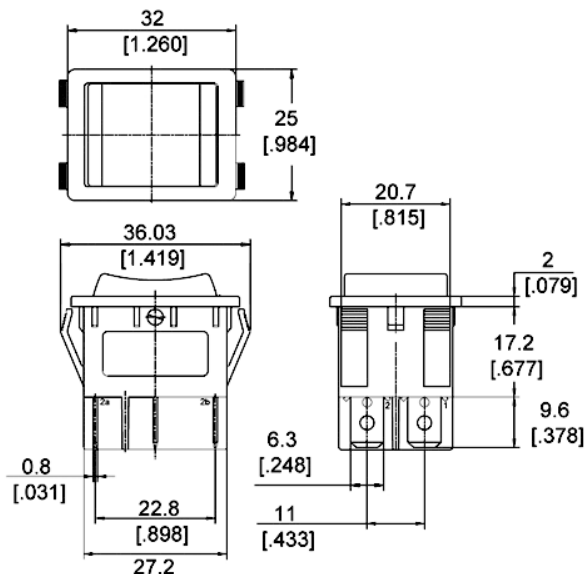
**INTERRUTTORI DI RETE R5**
**Serie R5**

 Codice Adimpex: **KW015060-R**

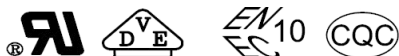
R55-5KKFT0FA INT BN.NL. 15A

Serie:R5

p/n:R55-5KKFT0FA 15A



Codice Adimpex	circuito	funzione	corpo	attuatore	marking	terminale	tensione lampada
<b>KW015022</b>	DPST	on - off	nero	nero	F	faston	no lamp
KW015142	DPST lamp	on - off	nero	luminoso rosso	F	faston	250V AC
KW015145	DPST lamp	on - off	nero	luminoso verde	F	faston	250V AC
KW015147	DPST lamp	on - off	nero	luminoso giallo	F	faston	250V AC


**CARATTERISTICHE**

- Portata:  
20A 125V AC / 16A 250V AC (UL)  
10A / 15A / 16A 250V AC (VDE)  
10A 250V AC / 15A 125V AC (UL)
- Vita elettrica: 10000 cicli min.
- Vita meccanica: 30000 cicli min.
- Resistenza di contatto: 20mΩ max.
- Resistenza di isolamento: 1000MΩ min.
- Rigidità dielettrica: >1500V per 1 minuto
- Temperatura di lavoro: -20°C ÷ 85°C
- Forza di attuazione: 4N ÷ 8N (a seconda della funzione)
- Corpo: nylon 66 UL 94V-2
- Attuatore: PC e PA66 UL 94V-2
- Contatti: lega argento
- Terminale: ottone argentato
- Lampada: neon, tungsteno

**FEATURES**

- Rating:  
20A 125V AC / 16A 250V AC (UL)  
10A / 15A / 16A 250V AC (VDE)  
10A 250V AC / 15A 125V AC (UL)
- Electrical life: 10000 cycles min.
- Mechanical life: 30000 cycles min.
- Contact resistance: 20mΩ max.
- Insulation resistance: 1000MΩ min.
- Dielectric strenght: >1500V for 1 minute
- Operating temperature: -20°C ÷ 85°C
- Actuating force: 4N ÷ 8N (depends on different switch function)
- Housing: nylon 66 UL 94V-2
- Rocker: PC & PA66 UL 94V-2
- Contact: silver alloy
- Terminal: brass silver plated
- Lamp: neon lamp, tungsten lamp